

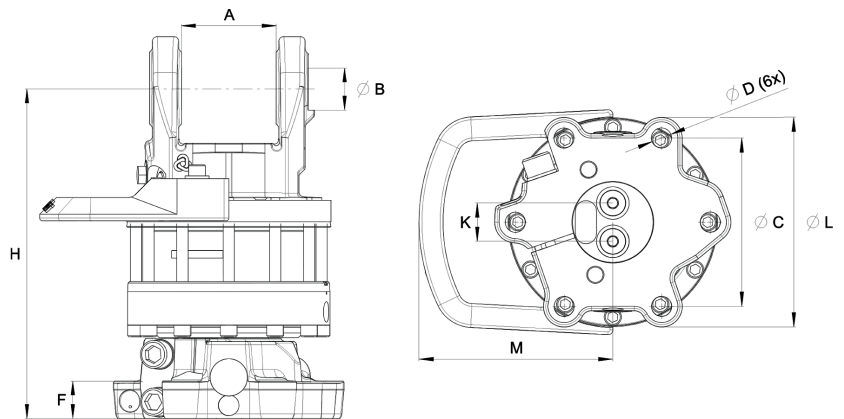
# Indexator / GV 17 S-203



## KEY FEATURES

- Runtomsvängande
- Högt vridmoment
- Distinkt positionering
- Slangskydd ingår
- Flexibel med alternativa gränssnitt mot svängdämpare/länk och redskap

<b>A</b>	101
<b>B</b>	Ø45
<b>C</b>	Ø203
<b>D</b>	Ø21
<b>F</b>	40
<b>H</b>	353
<b>K</b>	40
<b>L</b>	Ø243
<b>M</b>	202



## MODEL SPECIFICATIONS



GV 17 S-203

63,8

17

250

35

360°

3300

1/2"

# INTERMERCATO®

High performance lift and load attachments for Forestry, Transport, Construction and Recycling.

